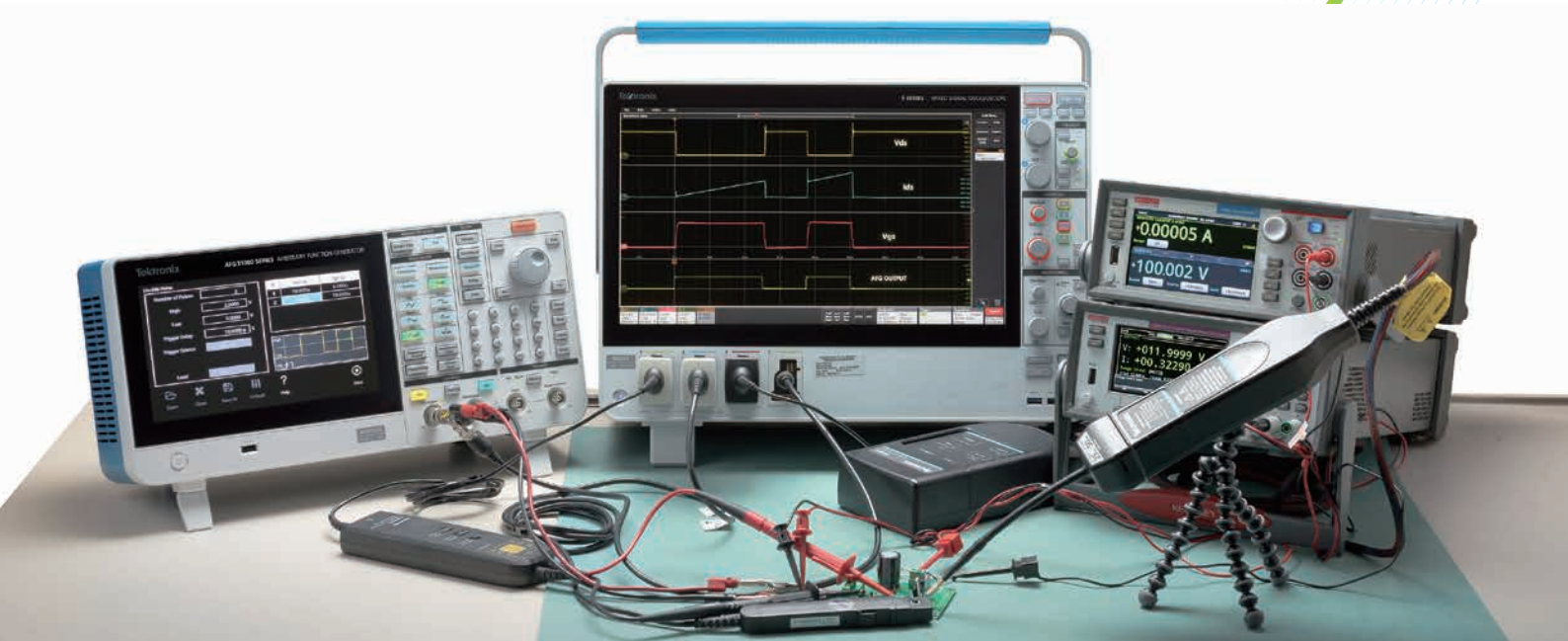


パワー・デバイスの ダブル・パルス・テストの時間を大幅に短縮

AFG31000シリーズ 任意波形／ファンクション・ジェネレータ



ダブル・パルス・テストは、SiC、GaN、MOSFETやIGBTなどのパワー・デバイスのスイッチング・パラメータと動的な振舞いを測定、検証します。ダブル・パルス・テストを実行するには、最低でも2つの電圧パルスのパルス幅を変化させて正確に出力し、タイミングをとってMOSFETまたはIGBTパワー・デバイスにトリガする必要があります。このようなパルスの出力は現状のテスト機器では難しく、従来はPCやマイクロコントローラを使用して手作業で波形を生成しなければならず、時間がかかり、エラーの原因となっていました。

AFG31000シリーズ 任意波形／ファンクション・ジェネレータ用のダブル・パルス・テスト・ソフトウェアを使用することで、AFG31000シリーズの大型タッチスクリーン・ディスプレイのウィンドウ上で、テストに必要なパルスのパルス・パラメータをすばやく設定し、出力できます。これらすべてを1分以内に実行可能です。30パルスまでのパルス幅とパルス間のタイム・ギャップが調整できます。パルス幅は、20ns~150 μ sの範囲で設定可能です。



AFG31000のホーム・スクリーンから起動

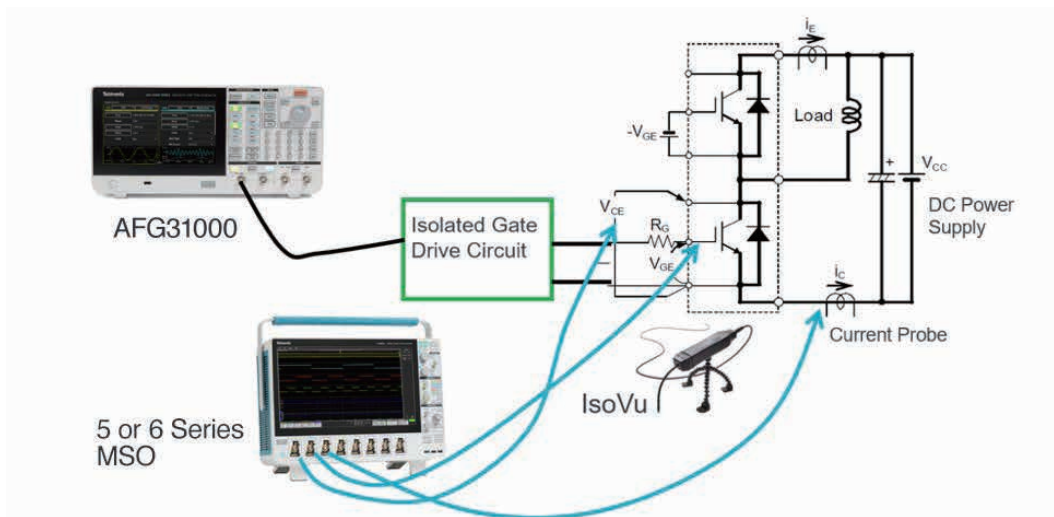
Double Pulse

Number of Pulses	2	
High	2.5000	V
Low	0.0000	V
Trigger Delay	10.0000	μ s
Trigger Source	Manual	
Load	50 Ω	

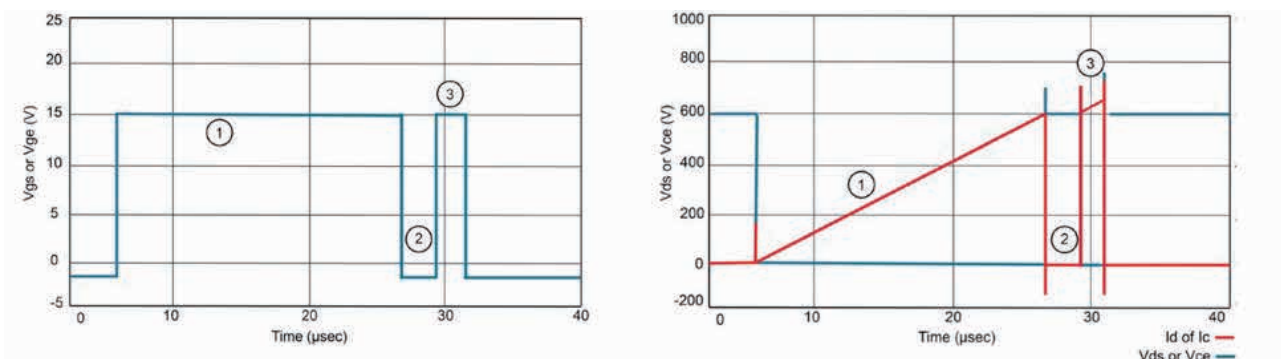
N	Width (s)	Gap (s)
1	10.000u	5.000u
2	5.000u	10.000u

Open
Close
Save As
Default
Help
Run

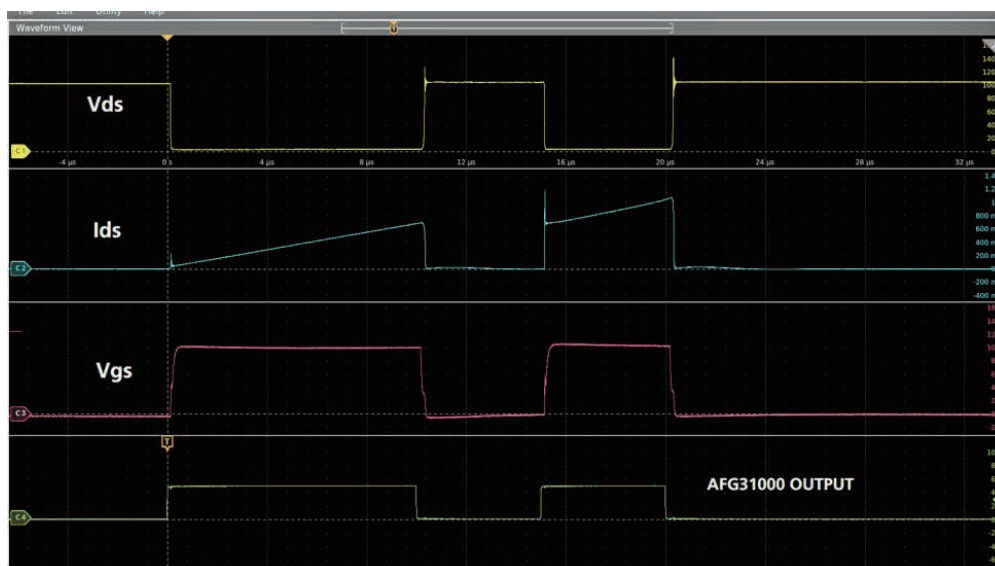
AFG31000のダブル・パルス・テスト設定スクリーン



ダブル・パルス・テストのセットアップ



ダブル・パルス・テストの典型的な入力波形



ダブル・パルス・テストの観測波形



jp.tek.com

テクトロニクス／ケースレイインストゥルメンツ

お客様コールセンター：技術的な質問、製品の購入、価格・納期、営業への連絡

TEL: 0120-441-046 営業時間／9:00~12:00・13:00~18:00
(土日祝日および当社休日を除く)

サービス・コールセンター：修理・校正の依頼

TEL: 0120-741-046 営業時間／9:00~12:00・13:00~17:30
(土日祝日および当社休日を除く)

〒108-6106 東京都港区港南2-15-2 品川インターシティB棟6階

記載内容は予告なく変更することがありますので、あらかじめご了承ください。

Copyright © 2019, Tektronix. All rights reserved. TEKTRONIX およびTEK はTektronix, Inc. の登録商標です。記載された製品名はすべて各社の商標あるいは登録商標です。

2019年10月 dp-flyer-0